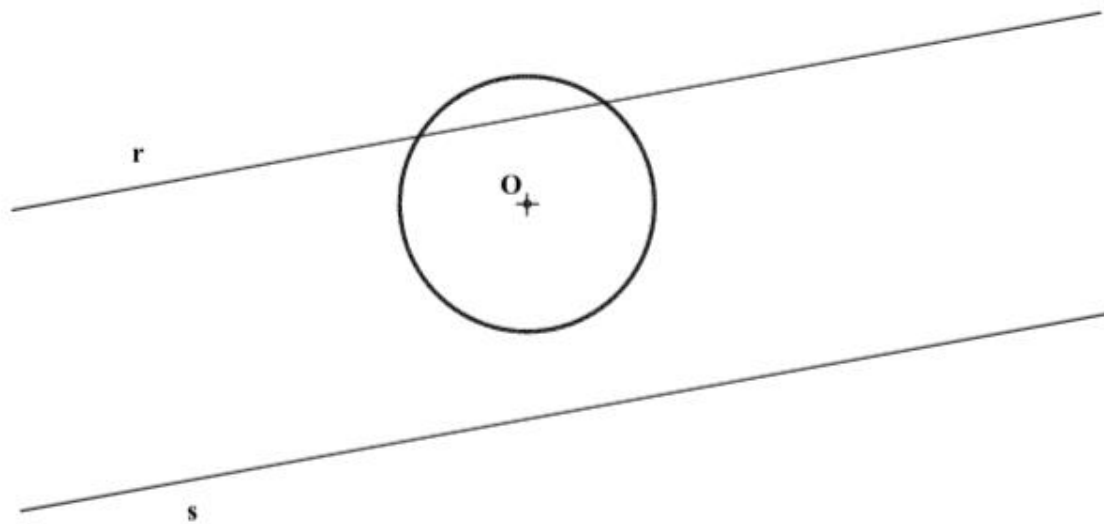
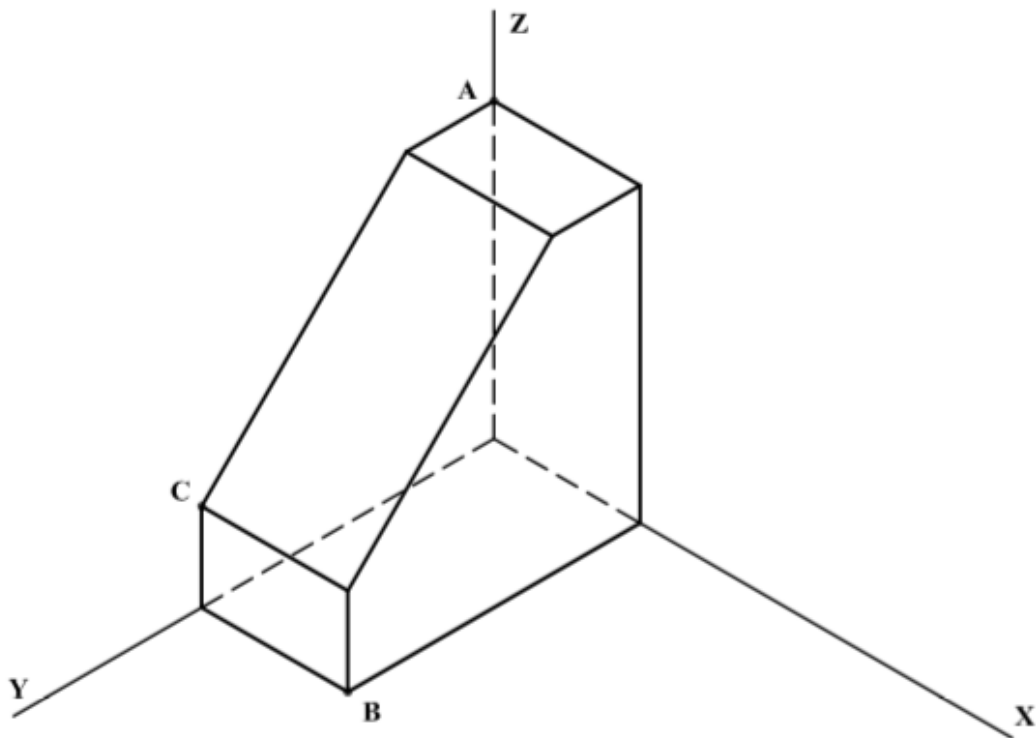


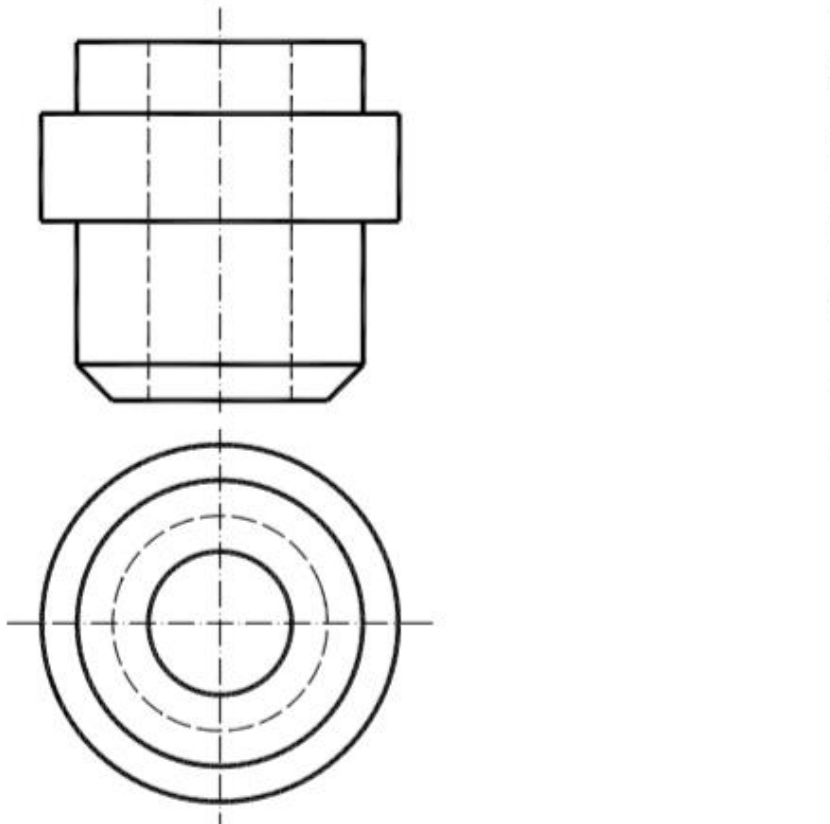
**A2.-** Hallar gráficamente las circunferencias tangentes a la circunferencia de centro **O** y a las rectas **r** y **s**.



**B3.-** Hallar la sección que produce en la pieza el plano definido por los puntos **A**, **B** y **C**.



**C2.-** Representar el perfil seccionado "al cuarto" de la pieza dada por su alzado y planta en sistema europeo a E 1:1. Acotar en dicho perfil, conforme a la normativa UNE, todas las cotas necesarias para la correcta definición dimensional de la pieza.



**C2.-** Acotar la pieza de la figura representada en diédrico.

