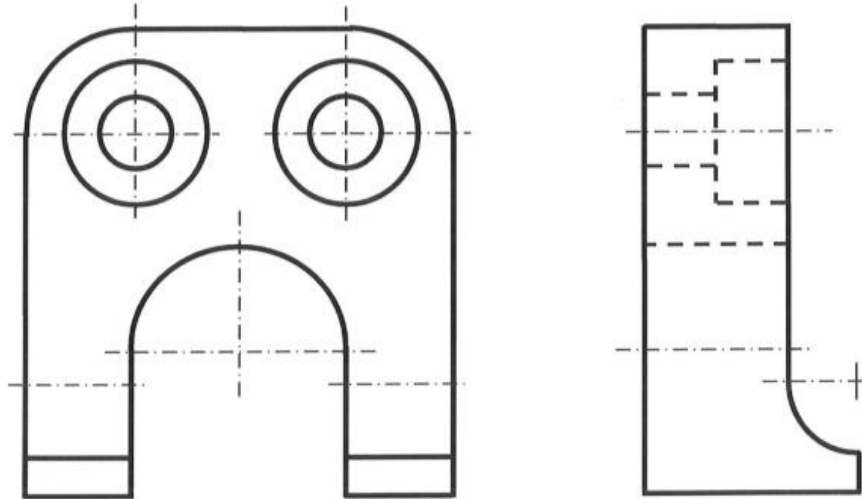


A3.- Acotar la pieza dada para su correcta definición dimensional. Indíquense en las mismas vistas las secciones o cortes que se consideren oportunos. (Es únicamente marcar por donde cortarías para hacer una sección apropiada a la pieza, no es hacerla.)



A3.- Considerando las vistas dadas, completar con el perfil que se obtendría al aplicar el corte indicado. Acotar la vista obtenida, indicando todas las cotas posibles (excepto la indicada) de acuerdo a la normativa vigente.

