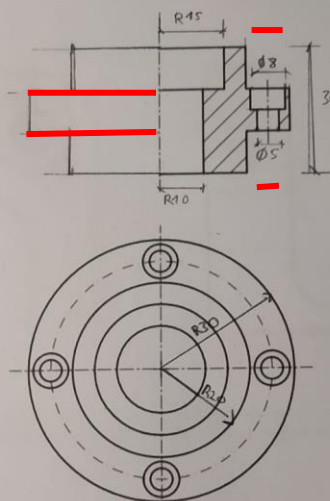


A3.
secc

DT II Ejercicios correspondientes a 16 y 17 de marzo 2020 (entrega 18-03-20 9.25 h)

IES El Escorial

B4.- Completar la representación de la figura y acotar la pieza para su correcta definición dimensional.



Los diámetros pequeños alineados con los grandes, ojo limpieza y líneas paralelas.

Respecto al de abajo, faltan todas las cotas, cuidado detalles y limpieza y la zona

B4.- Representar en diédrico la planta y el alzado de la pieza dada como dibujo isométrico (sin coeficientes de reducción) incluyendo los cortes que se consideren necesarios. Acotar la pieza para su correcta definición dimensional.

